



Novodinamica

**MESAS
ELEVADORAS**



Novodinámica

– a su servicio

Nuestras plataformas elevadoras ocupan un lugar distintivo en las áreas de producción y manipulación de mercancía, en las cuales es necesario conectar distintas líneas con diferentes niveles, fijos o móviles.

Las plataformas elevadoras van destinadas a, principalmente, cargas inmóviles, voluminosas e incómodas.

Las plataformas elevadoras incrementan la productividad, racionalizan las actividades de fabricación y suministran al área de trabajo comodidades ambientales necesarias, así como soluciones ergonómicas para prevenir daños.

Las Plataformas elevadoras de **NOVODINAMICA** pueden ser incluidas tanto en los sistemas logísticos robotizados, como en aquellos que estén totalmente automatizados. Además, pueden ser incluidas como unidades independientes dentro del sistema de producción.

Las plataformas elevadoras pueden ser confeccionadas para satisfacer sus necesidades y requerimientos especiales. En el momento de invertir en una plataforma elevadora, se recomienda llevar a cabo un análisis detallado del área, con el objetivo de evitar futuras limitaciones en posibles aplicaciones y asegurar, que se cumplan totalmente todas las expectativas.

Las plataformas elevadoras se encuentran en constante desarrollo, apuntando hacia la consecución de mayores aplicaciones y la mejora en el área de seguridad. El objetivo es considerar la plataforma elevadora como un equipo esencial para la mejora continua, en el rendimiento y en los ámbitos de producción.



NOVODINAMICA - contenido

NOVODINAMICA tijera simple _____ 3

NOVODINAMICA tijera doble _____ 4

NOVODINAMICA tijera gemela _____ 5

NOVODINAMICA muelle de carga _____ 6

NOVODINAMICA plataforma
extraplana /
NOVODINAMICA plataforma extra
plana, en forma de U _____ 7

NOVODINAMICA plataforma
elevadora de vehículo _____ 8

NOVODINAMICA plataforma
basculante _____ 9

NOVODINAMICA componentes _____ 10

NOVODINAMICA accesorios _____ 11



NOVODINAMICA tijera simple

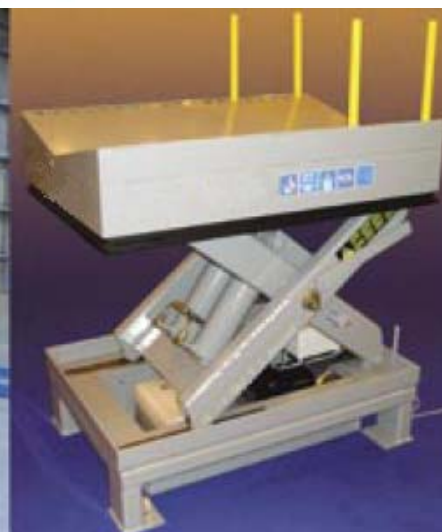
NOVODINAMICA tijeras simple – consiste en una plataforma elevadora con un juego de tijeras simple. Es el modelo básico dentro de la gama de plataformas elevadoras.

NOVODINAMICA tijeras simple - cuenta con una aplicación multi-funcional y, principalmente, es utilizado para resolver problemas relacionados a desniveles en las áreas de producción y logística. Su utilización permite nivelar dichas áreas.

NOVODINAMICA tijeras simple estándar posee las siguientes características:

- Capacidad de carga 10.000kg.
- Carrera de elevación de 500 – 2.000mm.
- Dimensiones de plataforma hasta 3.000 x 2.000 mm.

Se pueden ofrecer soluciones a medida, según los requerimientos particulares.



NOVODINAMICA tijera doble

NOVODINAMICA tijeras simple posee una carrera limitada. En la mayoría de los casos, la carrera máxima equivale a la longitud de la plataforma, dividida por 1,5.

Se logran alcanzar carreras más largas a través del equipamiento de la instalación de múltiples juegos de tijeras verticales.

La plataforma de tijera doble puede ser utilizado, por ejemplo, como plataforma de trabajo, cargador de palets, elevador, medio de transporte para personas con incapacidades y como apilador de palets.

Si se compara con un elevador tradicional, la plataforma de tijera doble es una solución racional y económica.

NOVODINAMICA para trabajo en altura estándar posee las siguientes características:

- Capacidad de carga hasta 4.000kg
- Carrera de elevación 800 – 4.300mm
- Dimensiones de plataforma hasta 3.000 x 1.200mm

Se pueden ofrecer soluciones a medida, según los requerimientos particulares.



Novodinámica S.L.U.



NOVODINAMICA tijera gemela



Una plataforma elevadora especial es requerida para aquellos casos en que se necesitan manipular artículos voluminosos e incómodos de transportar. En estos casos, una plataforma elevadora tipo **NOVODINAMICA carga - larga** ofrece la mejor solución.

NOVODINAMICA carga - larga se encuentra equipado con dos o un múltiple juego de tijeras, posicionadas en fila para alcanzar la longitud deseada de la plataforma, así como lograr la capacidad de carga deseada. Básicamente, consiste en una combinación de varias **tijeras simples**.

La carrera de elevación de las tijeras se realiza mediante un control sincronizado para llevar a cabo un movimiento paralelo de elevación.

NOVODINAMICA carga - larga estándar posee las siguientes características:

- Capacidad de carga hasta 8.000Kg.
- Carrera de elevación 900 – 2.000 mm
- Dimensiones de plataforma hasta 6.000 x 2.000 mm.

Se pueden ofrecer soluciones a medida, según los requerimientos particulares.



NOVODINAMICA muelle de carga

NOVODINAMICA muelle de carga es utilizada en muelles de carga para la carga y descarga de vehículos o carga pesada.

La plataforma muelle de carga compensa la diferencia de nivel entre el vehículo y el muelle de carga estático.

Principalmente, ha sido diseñado para ser utilizado en el exterior, bajo condiciones ambientales extremadamente difíciles.

NOVODINAMICA muelle de carga está diseñada y equipada para soportar dificultades relacionadas con acciones que ocurren en el momento de cargar o descargar la mercancía, así como el paso de vehículos o cruce de los mismos en la plataforma.

NOVODINAMICA muelle de carga estándar posee las siguientes características:

- Capacidad de carga hasta 10.000kg
- Carrera de elevación 1.600 – 2.000mm
- Dimensiones de plataforma hasta 3.000 x 2.400mm

Las plataformas de carga están equipadas con:

- Plataforma anti-deslizante
- Lado negativo de cilindros rebotado con aceite
- Plataforma reforzada con más perfiles
- Acceso a escotilla de servicio en la plataforma
- Detenciones inferiores ajustables en las cuatro esquinas, para mayor estabilidad en la posición de bajada
- Planchas elevadoras
- Pintura de dos componentes 120my

Se pueden proporcionar soluciones a medida, según requerimientos particulares. En caso de ser necesario, se pueden suministrar plataformas elevadoras especiales.



NOVODINAMICA plataformas extraplanas / extraplanas en forma de "U"



Las plataformas también puede ser suministrada en acero inoxidable.

Las plataforma extraplana estándar posee las siguientes características:

- Capacidad de carga hasta 2.000kg
- Carrera e elevación 800mm
- Dimensiones de plataforma hasta 1.400 x 1.250mm

Se pueden brindar soluciones a medida, de acuerdo a los requerimientos particulares.



NOVODINAMICA plataformas extraplanas es la solución racional y económica para líneas de producción subordinada a sistemas logísticos. Así como para estaciones de trabajo independiente para tareas fuera de línea.

NOVODINAMICA plataformas extraplanas posee una carrera de elevación totalmente vertical. Esto constituye un requisito importante en el momento de la instalación de la plataforma elevadora.

Gracias a su bajo peso, **NOVODINAMICA plataformas extraplanas** no necesita la construcción de una fosa en el piso. Ello permite que el equipo sea eficientemente utilizado en diversas áreas. El operador goza constantemente de una altura propicia para llevar a cabo su trabajo.



Una de las variantes de este equipo es las **plataformas extraplanas en forma de U**, adaptado para la manipulación de palets.

El palet, cajón o contenedor puede ser posicionado en la plataforma elevadora directamente desde el piso. Ello se realiza mediante una carretilla evitando la utilización de una rampa de acceso inclinado.

Las plataformas extraplanas en forma de U estándar posee las siguientes características:

- Capacidad de carga hasta 2.000Kg.
- Carrera de elevación 800 mm
- Dimensiones de plataforma hasta 1.400 x 1.250 mm.

NOVODINAMICA plataformas extraplanas permite que el espacio de trabajo sea ergonómicamente cómodo.

El bloque de alimentación para las **plataformas extraplanas** y **plataformas extraplanas en forma de U** se encuentra, preferiblemente, posicionado de manera separada a las plataformas elevadoras. Esto permite el aprovechamiento de la flexibilidad del equipo.



NOVODINAMICA elevador de vehículos

NOVODINAMICA elevador de vehículo es utilizado para el transporte de vehículos entre diferentes pisos del edificio, por ejemplo, instalaciones de venta, salas de exposición y parkings colectivos.

Esta plataforma elevadora fue diseñada para el transporte de vehículos, no de personas.

NOVODINAMICA elevador de vehículo puede ser utilizado solamente con cargas igualmente distribuidas y no como plataforma elevadora convencional.

Se requiere un entrenamiento especial para la operación y uso de elevadores.

NOVODINAMICA elevador de vehículo posee las siguientes características:

- Capacidad de carga hasta 2.500 kg.
- Carrera de elevación hasta 7.000mm.
- Dimensiones de plataforma hasta 7.500 x 2.500mm.

Se puede suministrar configuración y tamaños a medida.



NOVODINAMICA de inclinación

NOVODINAMICA de inclinación MT consiste en una plataforma elevadora equipada con una unidad de inclinación para generar un ángulo de inclinación de 45° o de 90°.

NOVODINAMICA de inclinación MLU consiste en un modelo **extraplano, en forma de U**, provisto con una función de inclinación para lograr generar un ángulo de inclinación de 40°.

La función de inclinación se realiza, principalmente, en espacios de trabajo en los que se necesita obtener un mejor acceso a los bienes y, de este modo, crear un espacio de trabajo más ergonómico. Un ejemplo de su aplicación es la función de control de entrega de bienes entrantes y salientes, así como también en las estaciones de trabajo de producción. La carga puede ser transportada en palets, cajones o cajas.

Es preferible posicionar el bloque de alimentación separado de la plataforma elevadora, para no limitar la flexibilidad de la plataforma.

NOVODINAMICA de inclinación MT es una combinación de una plataforma elevadora y una unidad de inclinación.

NOVODINAMICA de inclinación MT posee las mismas características que aquellas plataformas elevadoras anteriores. La unidad de inclinación posee una altura de 180 mm. El ángulo de inclinación es de 45° o de 90°.

Las inclinaciones también pueden ser entregadas como unidades independientes, sin la plataforma.

Se pueden Ofrecer soluciones a medida, según los requerimientos particulares.



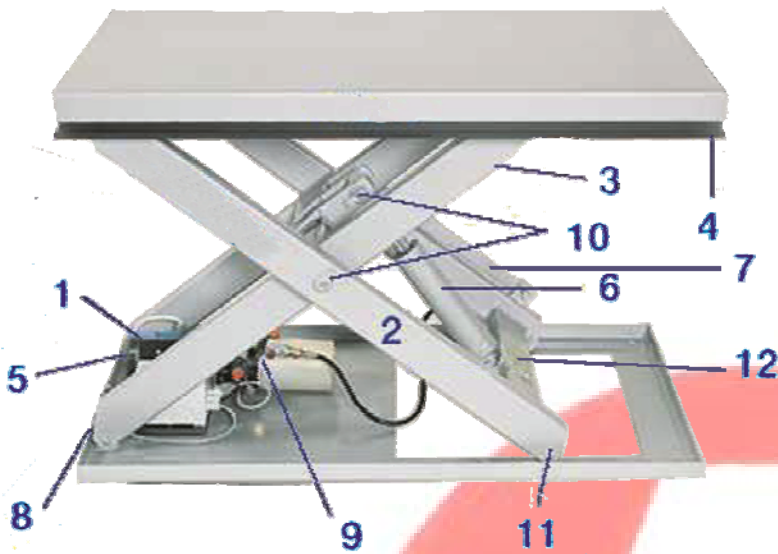
NOVODINAMICA de inclinación MLU consiste en un modelo **NOVODINAMICA extraplano, en forma de U**, provisto con una función de inclinación, que logra generar un ángulo de inclinación de 40°. No es necesario crear un foso en el piso. Esto permite aprovechar al máximo la flexibilidad de la plataforma elevadora.

EI NOVODINAMICA MLU estándar posee las siguientes características:

- Capacidad de carga 800kg
- Carrera de elevación 800mm
- Plataforma, espacio para carga 1200 x 850 mm y, alternativamente, 1200 x 1050

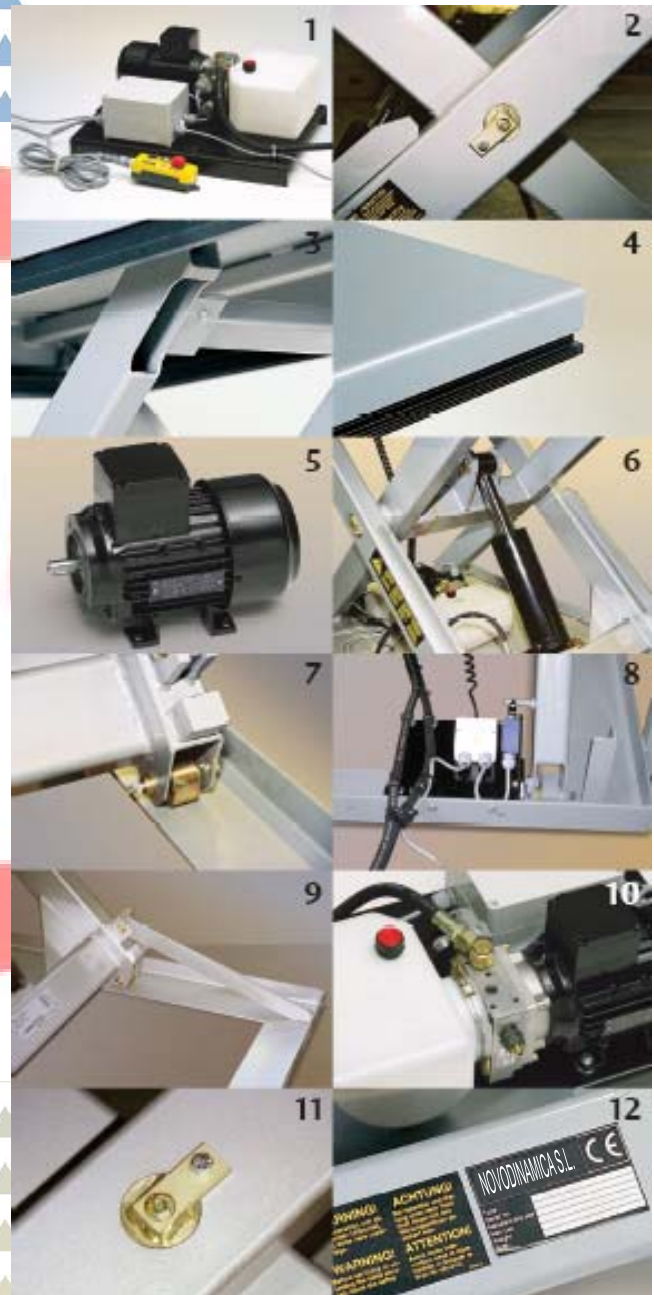


COMPONENTES

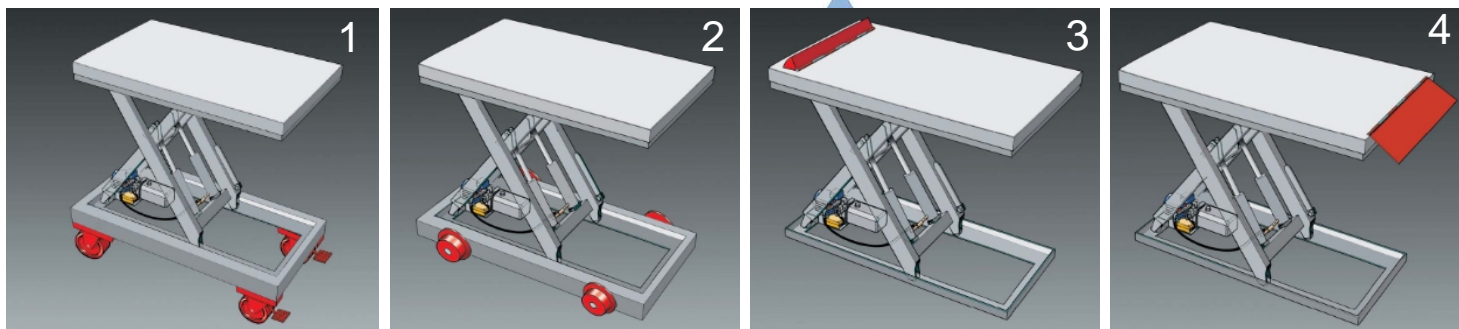


- 1- Unidad hidráulica compacta, con tanque transparente, para facilitar el control del nivel de aceite. La unidad hidráulica está provista, con una válvula de control de flujo. Posee filtros de succión y retorno, contruidos dentro del tanque para minimizar ruidos. La unidad en su totalidad, inclusive el motor, esta prueba de salpicado y goteo.
- 2- La estructura de las tijeras está fabricada con perfil de acero cuadrado, proporcionando una gran estabilidad y robustez a la mesa elevadora. Rodamientos especiales que junto a los engrasadores proporcionan un gran rendimiento y seguridad y durabilidad a la mesa elevadora. Ejes anodizados.
- 3- Los brazos mecanizados de las tijeras aseguran un desempeño mecánico suave y una precisión en el movimiento.
- 4- La estructura de seguridad de aluminio reduce el riesgo de daño.
- 5- Motor con protección clase IP55.
- 6- Cilindros con efecto amortiguador para reducción de golpes.
- 7- Rodillos con cojinetes en las horquillas, aseguran una elevación perfecta de la carga y eliminan cargas transversales, asegurando una larga durabilidad del equipo. Todos los rodillos están anodizados.
- 8- Interruptor de fin de carrera superior ajustable para un ajuste fácil y seguro.
- 9- Barras de seguridad para el mantenimiento.

- 10- Las válvulas de flujo ajustables aseguran la reducción constante de la velocidad, independientemente de la carga.
- 11- Ejes anodizados y casquillos de cambio rápido, simplifican el servicio del equipo de plataforma de elevación.
- 12- Marcado CE



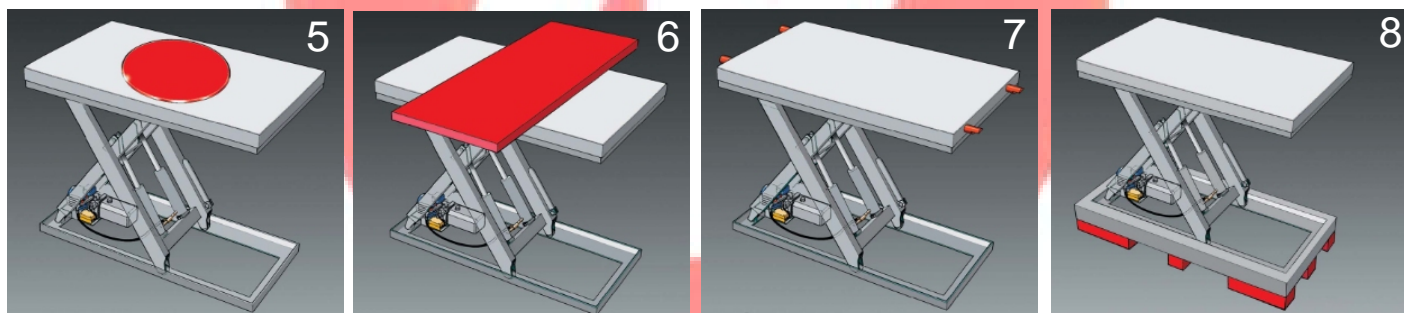
ACCESORIOS



Además del equipo estándar, existe la posibilidad de suministrar plataformas elevadoras **NOVODINAMICA** con una gama de accesorios para extender el campo de aplicación, simplificar la manipulación, mejorar la seguridad y versatilidad de las plataformas.

1. **Mesa con ruedas** – Provista de ruedas, 2 fijas y 2 giratorias con freno o 4 giratorias con freno.
2. **Mesa vagón** – Mesa provista de cuatro ruedas para raíles, muy utilizada para sortear desniveles en un carril de un sistema transportador.

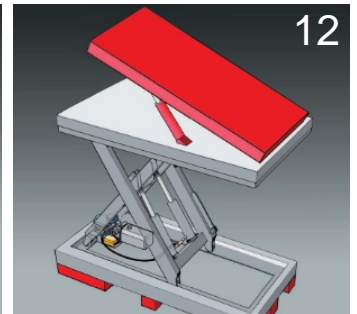
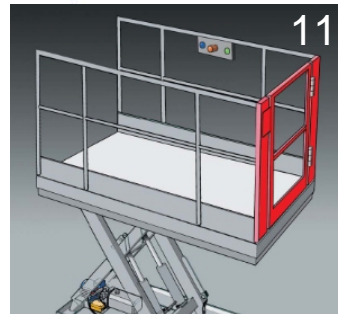
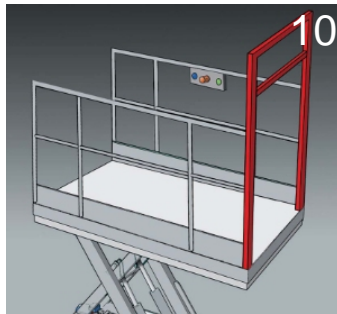
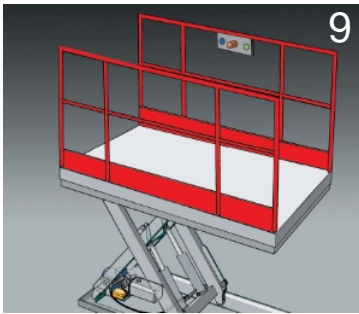
3. **Banda anti-rodamiento** – Previene el deslizamiento de la mercancía fuera de la plataforma en el momento de la carga y descarga de camiones. Las ventajas de este equipo son muy utilizadas en los muelles.
4. **Faldón de carga** – Un modo efectivo de unir el espacio entre la plataforma elevadora y el muelle de carga o vehículo.



5. **Plataforma giratoria circular** – Empotrada e integrada a la plataforma elevadora.
6. **Plataforma giratoria rectangular** – Ensamblada en la plataforma elevadora superior.
7. **Anclaje mecánico de fijación** – Sistema de anclajes que en posición más elevada o en la inferior se anclan a la estructura para que la plataforma y la estructura a la que se quiere acceder se unifican en una, asegurando una seguridad máxima

Los anclajes son suministrados con tornillos de impacto capaces de soportar varias cargas. Este ajuste resulta esencial en los casos cuando se transportan vehículos, garantizando una estabilidad y seguridad máxima.

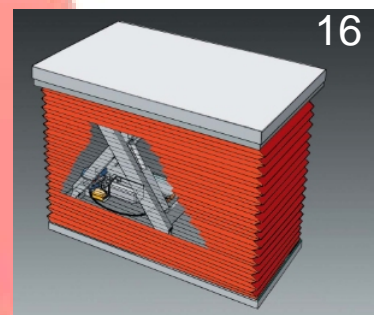
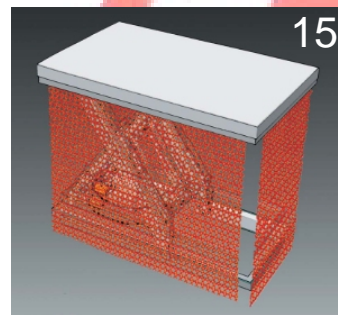
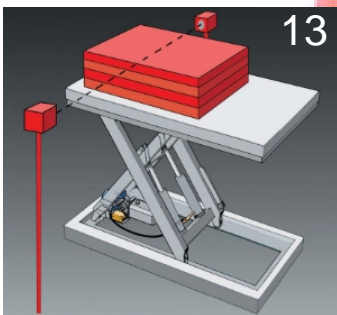
8. **Marco paletizado** – Permite el transporte fácil de la plataforma, mediante transpaletas, apiladores o carretillas.



- 9. **Barandillas laterales** – Barandillas con una altura de 1.100 mm y con un rodapié de seguridad de 150 mm constituyen un equipo recomendado en el momento en el que la plataforma es utilizada por operarios.
- 10. **Marco de seguridad** – Es utilizado como barandilla de seguridad cuando la plataforma elevadora se encuentra totalmente bajada. Cuando la mesa está totalmente elevada el marco brinda un espacio libre de 2.000 mm.



- 11. **Puerta con auto-cierre sobre bisagras** – Frecuentemente, combinado con la barandilla.
- 12. **Plataforma elevadora y basculante** – La plataforma elevadora puede estar equipada con un inclinador hidráulico con un ángulo máximo de 90°.



- 13. **Sistema de control de apilamiento** – Para elevar y bajar la plataforma elevadora de forma automática – a través de reconocimiento de carga.
- 14. **Rodillos** – El transportador de rodillos muy utilizado en sistemas logísticos en los cuales se deben sortear diversos niveles.

- 15. **Rejilla** – En casos en que se corra riesgo de daño de las personas, se puede acoplar una rejilla o malla con la finalidad de que no se pueda acceder a la parte interior de la mesa.
- 16. **Fuelle** – Protege a la plataforma del polvo en ambientes expuestos. El fuelle resulta propicio para la utilización en intemperie, sirviendo como equipo a prueba de clima.

